

LA REGULATION DE TEMPERATURE

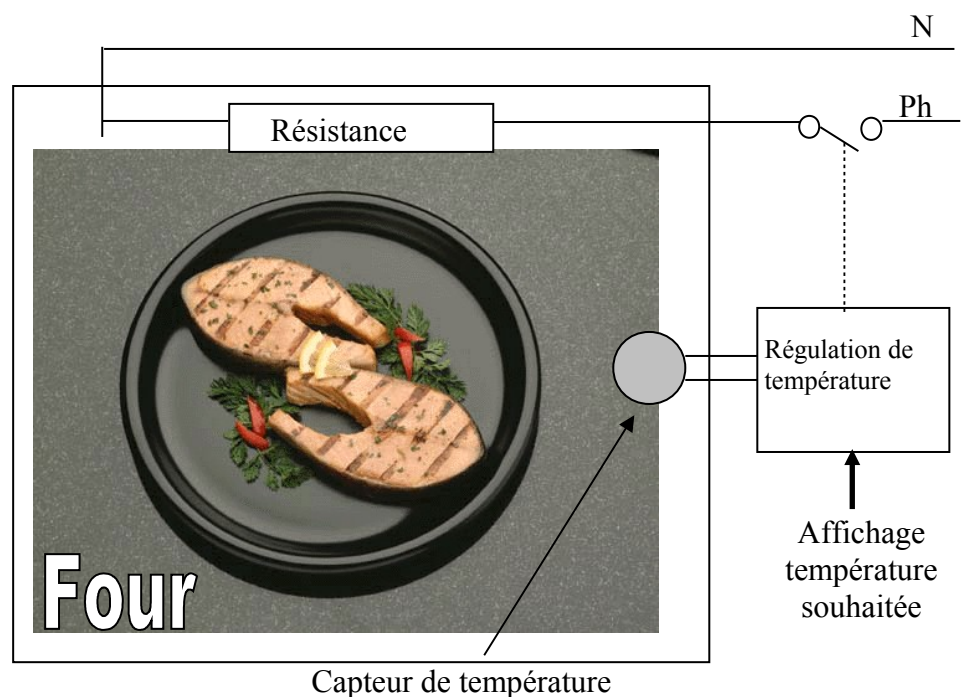
I. Principe d'une régulation en température

I.1 La fonction régulation de température

La fonction régulation de température permet d'avoir une température constante dans un volume donné. C'est une fonction répandue dans de nombreux domaines.

Donnez des exemples d'appareils ou d'équipements courants faisant intervenir une régulation de température :

I.2 Exemple : Four



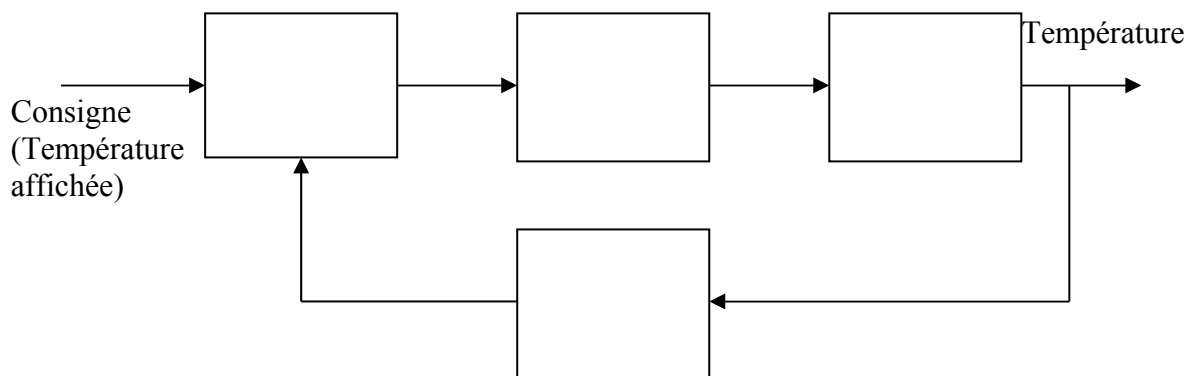
Si la température est supérieure à la température souhaitée, quel doit être l'état de l'interrupteur ? Quel est la tension aux bornes de la résistance ?

Si la **température est inférieure à la température souhaitée**, quel doit être l'état de l'interrupteur ? Quel est la tension aux bornes de la résistance ?

Une fois que le système s'est mis en route, que peut on dire de la température à l'intérieur du four ?

Comment s'appelle cette régulation ?

III.3 Schéma de principe



Complétez le schéma ci-dessus avec les fonctions suivantes :

- **Capteur de température**
- **Comparateur**
- **Élément chauffant**
- **Organe de commande**

Donnez des exemples de capteurs de température (au moins 2) :

Donnez un exemple d'élément chauffant :

Donnez des exemples d'organes de commande :

III.4 Influence de l'hystérésis

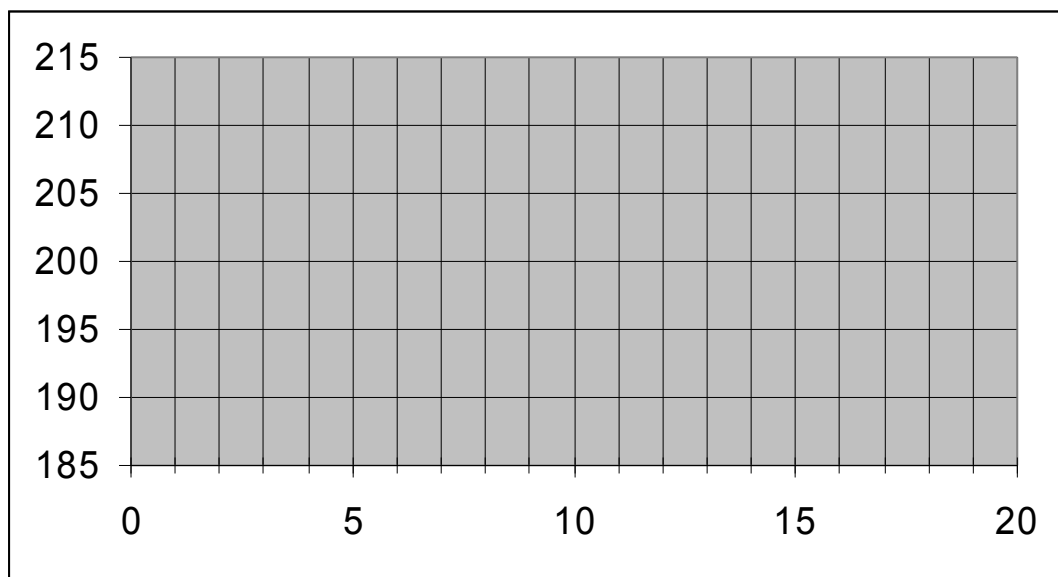
Le comparateur utilisé est toujours un comparateur à hystérésis (Trigger de Schmitt). Nous allons voir pourquoi.

Nous allons étudier un système (four) dont la température de consigne est de 200°C . L'élément chauffant est tel que la température à l'intérieur du four augmente à raison de $5^{\circ}\text{C}/\text{min}$. Quand l'élément chauffant est coupé, la température à l'intérieur du four se refroidit à raison de $10^{\circ}\text{C}/\text{min}$. On supposera que les variations de température sont linéaires.

Cas n°1 : On utilise un comparateur avec une hystérésis de 20°C (+10 et -10°C)

Q.1) Calculez les deux températures de basculement :

Q.2) A $t = 0$, la température à l'intérieur du four est de 190°C , représentez l'évolution de la température à l'intérieur du four.



Q.3) Représentez sur le graphe ci-dessus les instants où l'élément chauffant est alimenté ou pas.

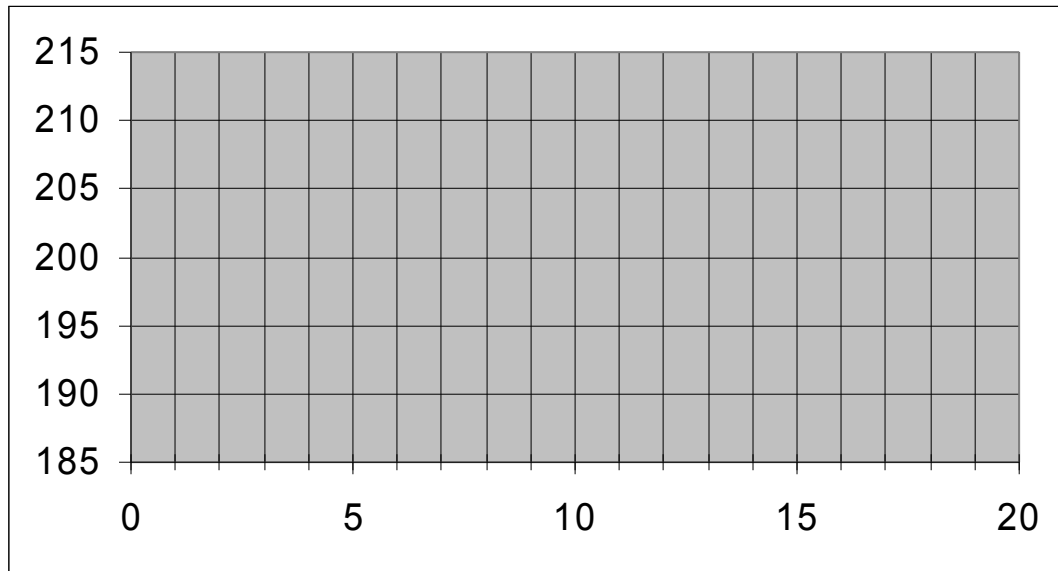
Q.4) Calculer le nombre moyen de commutation par heure :

Q.5) Indiquez l'écart de température en fonctionnement établi :

Cas n°2 : On utilise un comparateur avec une hystérésis de 10°C (+5 et -5°C)

Q.1) Calculer les deux températures de basculement.

Q.2) A $t = 0$, la température à l'intérieur du four est de 190° C, représentez l'évolution de la température à l'intérieur du four.



Q.3) Représentez sur le graphe ci-dessus les instants où l'élément chauffant est alimenté ou pas.

Q.4) Calculer le nombre moyen de commutation par heure :

Q.5) Indiquer l'écart de température en fonctionnement établi :

Conclusion :

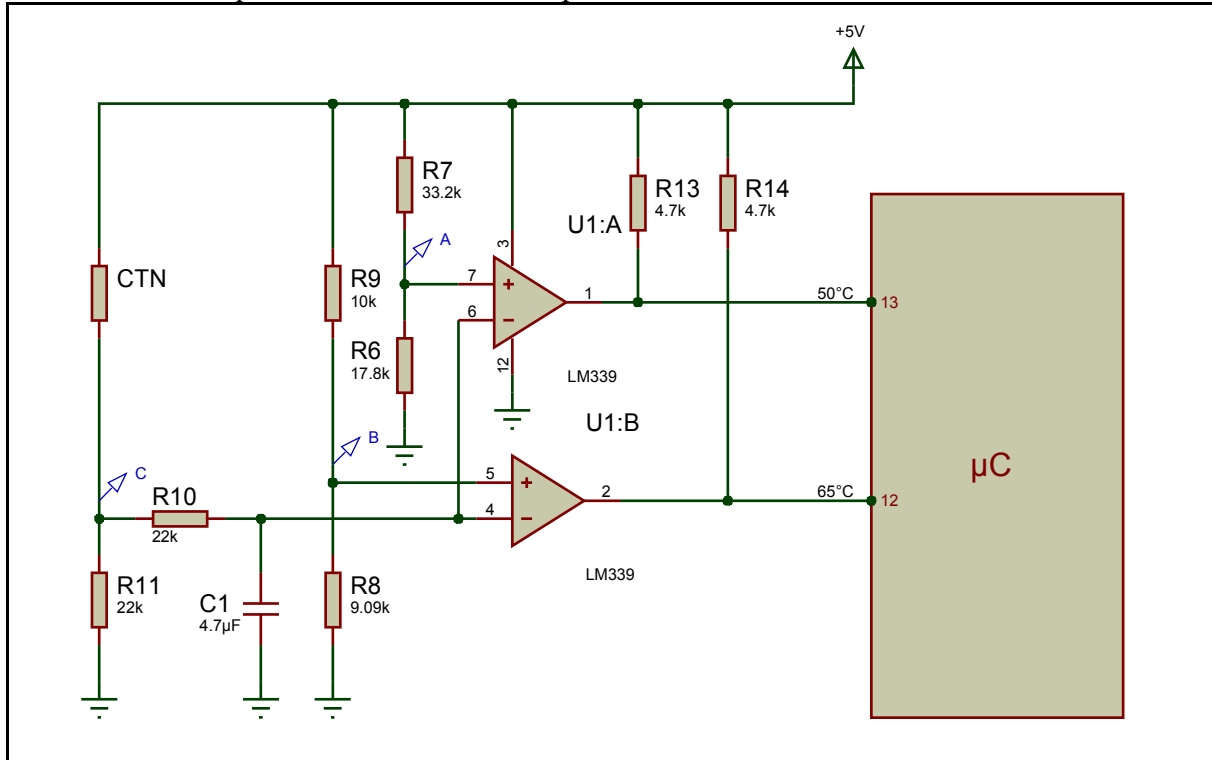
Comparer les 2 situations : forte hystérésis et faible

Que se passerait-il s'il n'y avait aucune hystérésis ? A-t-on besoin d'une température très précise ?

II. Exemple de structure

Gestion de température d'un lave vaisselle

Schéma électronique de la détection de température d'un lave-vaisselle T80.

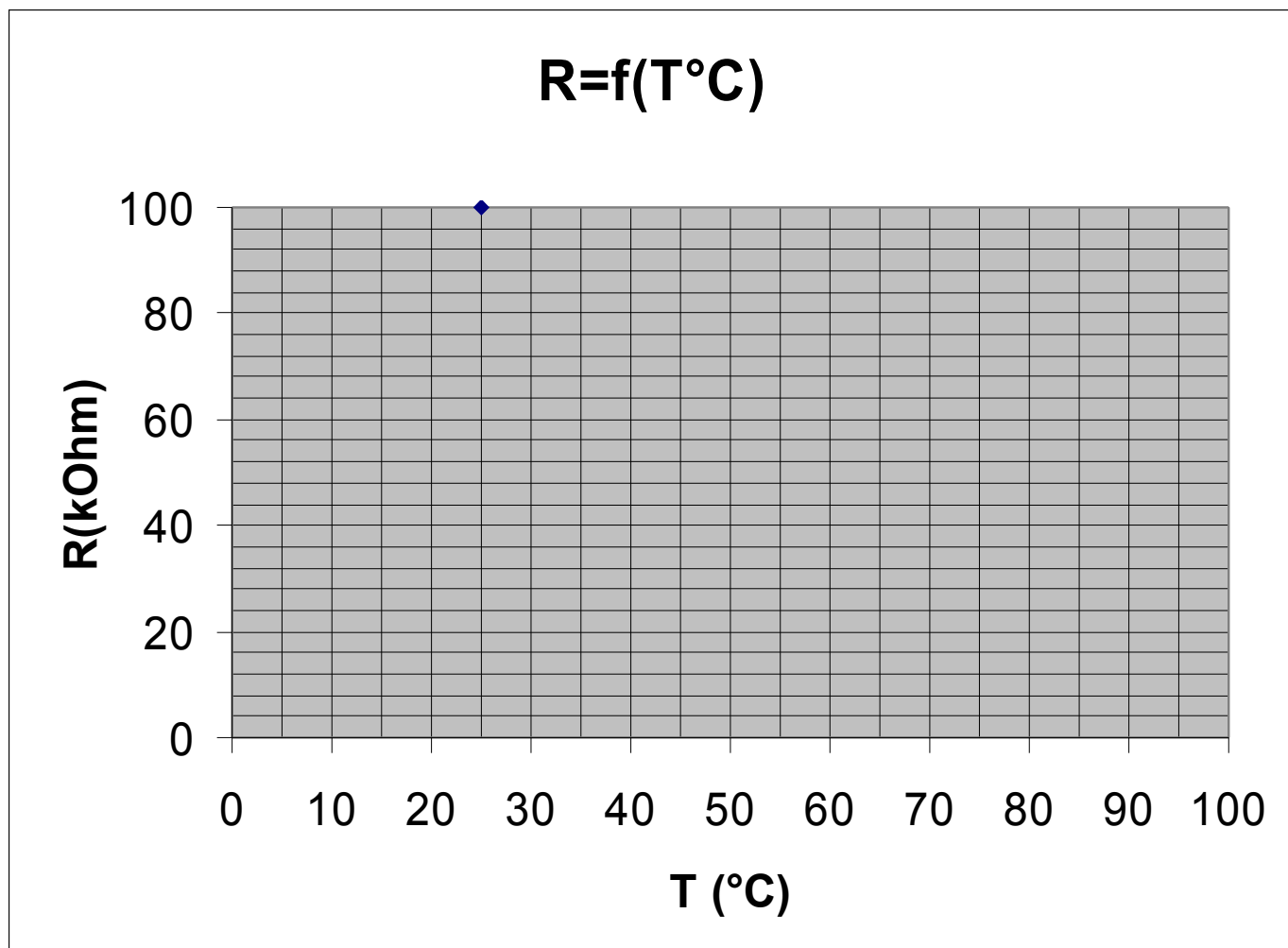


Q.1) Tracez (page suivante) la courbe de la résistance « R » de la thermistance du lave-vaisselle en fonction de la température « T » à partir des caractéristiques suivantes :

T (°C)	R (kΩ)
25	100
40	53.8
60	25.3
75	15.1
80	12.8
90	9.3

Q.2) Donnez une définition du mot « **Thermistance** »

Q.3) Donnez une définition de l'abréviation « **C.T.N** ».



Q.4) Quel est le régime de fonctionnement des A.L.I (linéaire ou non linéaire) ? Quel est le nom de la structure utilisée ?

Q.5) Quel est le rôle des résistances R13 et R14 ?

Q.6) Calculez le potentiel du point A :

Q.7) Calculez le potentiel du point B :

Q.8) Calculez le potentiel du point C sachant que la résistance de la CTN est de $100\text{k}\Omega$ pour de l'eau à 25°C :

Q.9) Quel est l'état des sorties 1 et 2 des ALI U1 : A et U1 : B pour cette valeur de température ?

Q.10) Comment vont évoluer les potentiels en C et les sorties 1 et 2 des ALI U1 : A et U1 : B quand la température augmente ?

Q.11) Calculez la valeur de la résistance de la CTN pour que la sortie 1 de U1 : A bascule au niveau bas. Donnez la valeur de température correspondante.

Q.12) Calculez la valeur de la résistance de la CTN pour que la sortie 2 de U1 : B bascule au niveau bas. Donnez la valeur de température correspondante.

Q.13) Que se passe-t-il pour les sorties 1 et 2 de U1 : A et U1 : B si la température est très basse (par exemple 0°C)?

Q.14) Que se passe-t-il pour les sorties 1 et 2 de U1 :A et U1 :B si la température est très élevée (par exemple 95°C) .

Q.15) Synthèse : Remplir le tableau suivant :

T (°C)	< 25° C	25° C	50° C	65°C	> 65°C
V_c					
Sortie 1 U1 :A					
Sortie 2 U1 :B					

Q.16) Expliquez en quelques lignes ce que doit faire le programme pour maintenir une température constante entre 50° et 65° C.

Retrouvez d'autres cours et documents sur :
<http://www.louisreynier.com>